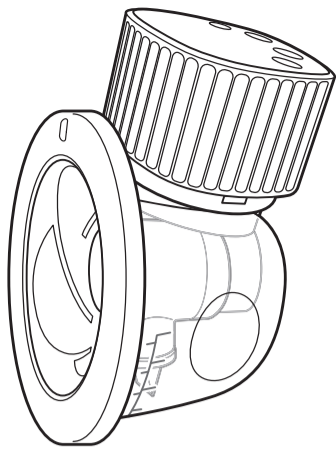


電動さく乳器 ハンズフリー

KJZ420189

取扱説明書

品質保証書付 B2Z-1



- この度はお買い上げいただき、誠にありがとうございます。
- 本製品は母乳をさく乳するための製品です。用途目的以外のご使用はおやめください。
- 正しくお使いいただくため、ご使用前に本書を必ずお読みください。
- 本書はご使用になる方がいつでも見ることができるよう大切に保管してください。

● 電動さく乳器 ハンズフリーの特長

- 授乳下着に挟むだけで手を離れたままハンズフリーでさく乳ができます。
- コンパクトなサイズで持ち運びにも便利です。
- 3種のさく乳モードと9段階の吸引レベルで、お胸の状態に合わせてさく乳ができます。
- 洗浄パーツ数が少なく、お手入れが簡単です。
- 暗い場所でも見やすいLEDディスプレイです。
- 静音仕様なので、静かにさく乳することができます。

安全上のご注意

- ここに示した内容は、製品を安全に正しくお使いいただき、ご使用者及び他の人々への危害や財産への損害を未然に防止するためのものです。
- 表示と意味は次のようになっています。

警告 誤った取扱いをすると、人が死亡または重傷を負う可能性が想定される内容を示します。

注意 誤った取扱いをすると、人が損害を負う可能性及び物的損害の可能性が想定される内容を示します。

禁止 製品仕様上、してはいけない行為を示します。

指示 製品仕様上、必ず行っていただきたい行為を示します。

警告

- 用途目的以外のご使用はおやめください。胸以外には絶対に使用しないでください。
- 運転中は本製品を使用しないでください。
- お持ちのACアダプターが傷んでいる、充電口の挿し込みがゆるい場合は充電しないでください。感電・ショート・発火の原因となります。
- 充電口の周りにホコリやゴミが付着しているときは乾いた布で拭き取ってください。ホコリが付着したままUSBケーブルを挿し込むと、ショートや火災の原因となります。
- 濡れた手でUSBケーブルの抜き挿しをしたり、電源のON/OFFなどの操作をしたりすると感電のおそれがありますのでおやめください。
- USBケーブルはお持ちのACアダプターの充電口の奥までしっかり挿し込んでください。感電・ショート・発火の原因となります。
- 充電が終わったら、必ず充電口からUSBケーブルを抜いてください。絶縁劣化による感電・漏電・火災の原因となります。
- 本体の隙間にピンや針金などの金属物を入れないでください。感電やケガの原因となります。
- 出血や痛みがある場合は、すぐにご使用をおやめになり、医師にご相談ください。
- 本製品に異常を感じたときは、すぐにご使用をおやめになり、カスタマーセンターまでお問合せください。事故や破損の原因となります。
- モーター部分は分解や改造をしないでください。感電・ショート・発火の原因となります。
- 本製品及び各部品は乳幼児及びペットの手の届かない所に保管してください。誤飲やケガのおそれがあります。万一誤飲した場合はすぐに医師にご相談ください。

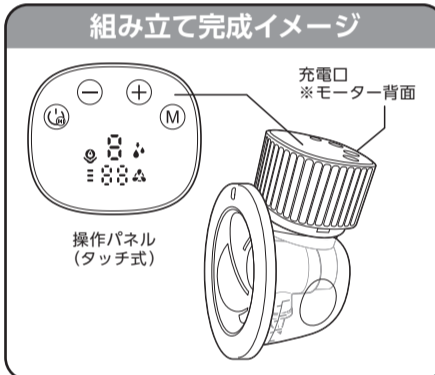
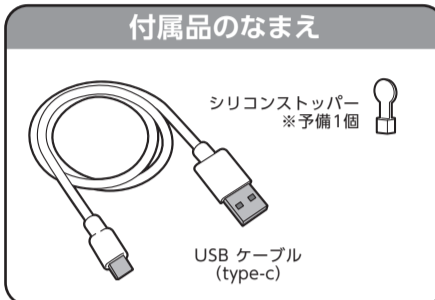
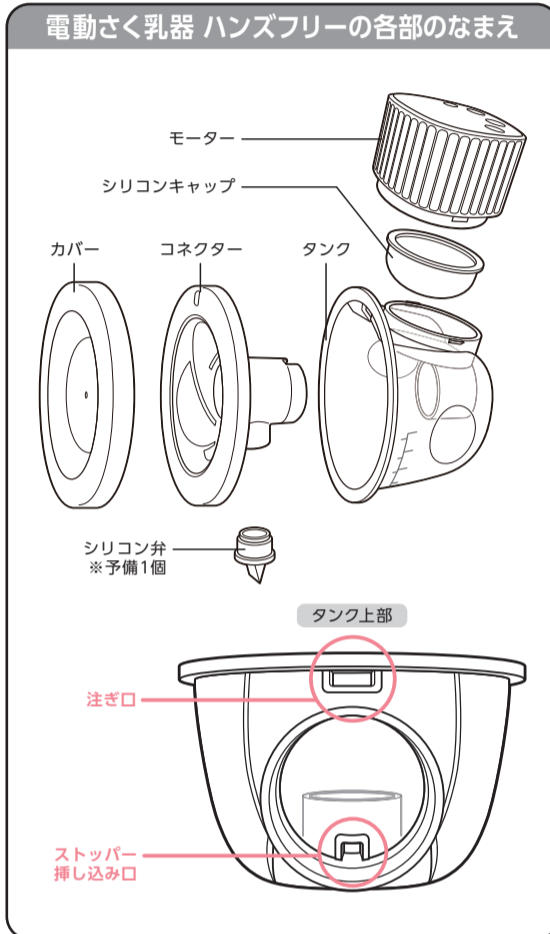
注意

- 本製品をご使用になる際は必ず使用者自身が操作してください。思わぬケガの原因となります。
- 付属のUSBケーブル以外は使わないでください。
- 初めてご使用される前に、必ず洗浄または消毒をし、風通しのよい所で乾燥させてください。ご使用前に、常に各部品のキズや動作などに異常がないかご確認ください。
- シンナー・ベンジン・アルコールなど強い化学薬品や有機溶剤等で洗浄しないでください。
- モーターは防水ではありません。お手入れの際は、本書「お手入れに関するご注意」及び「お手入れ方法」に従い、正しく行ってください。
- 必ず手や乳房を清潔にしてからご使用ください。

- タンクに規定容量(150mL)以上母乳を貯めないでください。さく乳した母乳があふれるおそれがあります。
- 過度の使用や片胸15分以上の連続使用はおやめください。乳房を痛める原因となります。
- 本製品が破損した場合は、破損した部分に触れたりそのままご使用し続けたりしないでください。感電やケガの原因となります。
- 物を強くぶつけたり、高い所から落下させたりして衝撃を与えないでください。故障の原因となります。
- ご使用のたびに、必ず洗浄や消毒をしてください。洗浄または消毒後はよく乾燥させ、お子様の手の届かない所に保管してください。
- 本製品及び各部品は火気の近くや車内などの高温になる場所、直射日光の当たる場所、振動や衝撃を受けやすい場所、高温多湿な場所や、濡れる場所での使用、放置、保管はおやめください。故障や変形の原因となります。
- 廃棄する際は、お住まいの各自自治体のルールに従って廃棄または処分してください。

● 各部のなまえ

すべての部品が揃っていることをご確認ください。



● お手入れに関するご注意

お手入れの際は、全ての部品を取り外してから行ってください。使用後は毎回洗浄や消毒を行ってください。ご購入後初めてご使用になるときや長期間ご使用にならないときは、下記に準じてお手入れしてからご使用ください。

- モーター以外の各部品が汚れたときは速やかに洗浄及び消毒をしてください。
- モーターは水洗いできません。モーターを水に浸けないようにしてください。
- 食器洗浄機や乾燥機のご使用はおやめください。
- シンナー・ベンジン・アルコールなど強い化学薬品や有機溶剤等で洗浄しないでください。
- お手入れ後はよく乾燥させ、組み立ててから保管してください。

● お手入れ方法

- 哺乳瓶用の洗剤で各部品をしっかりと洗浄してください。
- 煮沸消毒は大きめの鍋にたっぷりのお湯を入れ、鍋の内側に触れないように10分間煮沸してください。
- 電子レンジでの消毒は各消毒方法に従ってください。
- 薬液消毒の際は、哺乳瓶や乳首専用の消毒液をご使用ください。ご使用方法は各消毒方法に従ってください。
- 漂白剤は使用しないでください。
- 部品によって消毒方法が異なります。下記の表をご確認ください。

分類	部品	原材料	耐熱温度	消毒方法		
				煮沸	レンジ	薬液
電動 さく乳器 ハンズフリー	モーター	-	-	洗浄・消毒不可 水濡れ厳禁		
	シリコン キャップ	シリコン ゴム	200℃	○	○	○
	タンク	ポリプロ ピレン	-	×	×	○
	コネクター	シリコン ゴム	200℃	○	○	○
	シリコン弁	シリコン ゴム	200℃	○	○	○
	カバー	ポリプロ ピレン	-	×	×	○
付属品	シリコン ストッパー	シリコン ゴム	200℃	○	○	○
	USB ケーブル (type-c)	-	-	洗浄・消毒不可 水濡れ厳禁		

● 組み立て方法

- シリコン弁をコネクターにはめ込みます。シリコン弁は360度どの角度でもはめ込むことができます。
- タンクのストッパー挿し込み口にコネクターの凹部分を合わせるように挿し込みます。
- タンクにコネクターの溝がぐるっと1周はまるようにまわしながらはめ込みます。※正しくはめ込めていないとうまくさく乳できません。

	OK	NG
横面		
底面		

- 上図の表裏を確認しタンクにシリコンキャップを入れます。
- モーターを矢印の方向に止まるまで回します。さく乳口を手前にしたときに操作パネルが画像の向きになるようにしてください。

充電方法

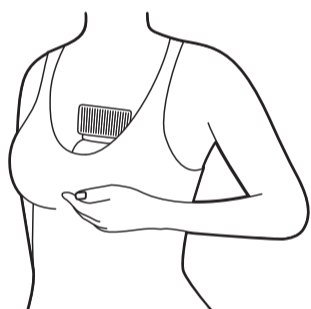
お持ちのACアダプターとUSBケーブル、USBケーブルとモーター、ACアダプターとコンセントの順で挿し込んでください。
※充電しながらのご使用はおやめください。

● さく乳に関するご注意

- 初めてご使用になるときは十分な充電を行い、モーターの保護シールをはがしてからご使用ください。
- 必ず手や乳房を清潔にしてからご使用ください。
- 乳房が痛む時はご使用をお控えください。痛みが悪化するおそれがあります。
- キズや出血がある場合は、すぐにご使用をおやめになり、医師にご相談ください。
- **ワイヤー入りの下着ではご使用できません。授乳下着をご使用ください。**
- 様子を見ながら徐々に吸引レベルを上げてご自身にあった強さでさく乳してください。吸引レベルを急激に変えると乳房を痛める原因となります。
- 本製品をつけたまま体を傾けたり、横になつたりしないでください。うまくさく乳できない場合があります。
- 一回のさく乳は片胸あたり10分程度、最大15分までを目安にさく乳してください。乳房の状態により、さく乳量は個人差があります。様子を見ながらさく乳してください。
- 過度の使用や連続でのご使用はおやめください。乳房を痛める原因となります。
- タンクに規定容量(150ml)以上母乳を溜めないでください。さく乳した母乳があふれるおそれがあります。
- 充電しながらのご使用はおやめください。
- 母乳を保存する際は、哺乳瓶や保存容器に移し替えてください。タンクに入れたままの保存はおやめください。
- ご使用後は直ちにパーツを洗浄、消毒してください。
- 電源を入れてから30分経過すると自動的に電源が切れます。

● さく乳の仕方

- さく乳前に手と乳房を清潔にしてから、乳腺が詰まっていないことを確認してください。
- さく乳器を授乳下着の中に入れ、乳首がさく乳口の中心にくるようにセットしてください。さく乳器が外れないようぴったり密着させてください。
- 電源を入れてさく乳を始めます。最初は吸引レベル1から試して、徐々に吸引レベルを上げていき、適切な強さに調整してください。
- 片胸あたり10分程度を目安にさく乳します。タンクから母乳があふれないよう、確認しながらご使用ください。



さく乳のポイント

空気の漏れがないか確認してください。母乳が出ない場合は時間を置いて再度お試しください。
※乳房の状態や体調によって痛みを感じる場合があります。
無理にさく乳を続けず、吸引レベルを調整したり、時間をおいたりして再度さく乳してください。

● 操作パネルの説明

操作パネル(タッチ式)

マイナスボタン
吸引レベルを弱くします

電源ボタン
一時停止/再開、長押しで電源ON/OFF

吸引レベル

マッサージモードマーク

電池残量

プラスボタン
吸引レベルを強くします

モード切替ボタン

さく乳モードマーク

ミックスモードマーク

経過時間
現在のモードでの経過時間が表示されます

液晶ディスプレイ

電池残量

	残量約51-100% : 3本
	残量約26-50% : 2本
	残量約25%以下 : 1本

※充電中は電池残量が点滅します。
※電池残量が点滅から点灯に変わったら充電完了です。

モード切り替え

やさしく細かい吸引リズムでマッサージ、母乳の分泌を促す

※2分経過すると自動的にさく乳モードへ切り替わります。

マッサージモード
9段階

自然なリズムの吸引でしっかりとさく乳

さく乳モード
9段階

マッサージと吸引を交互に行い分泌を促しながらさく乳

ミックスモード
9段階

電源 ON	電源ボタンを長押しします
電源 OFF	電源ボタンを長押しします
一時停止	電源ボタンを押します
再開	電源ボタンを押します
モード切替	モード切替ボタンを押します
吸引を強くする	プラスボタンを押します
吸引を弱くする	マイナスボタンを押します

※ さく乳を始めてから30分経過すると自動的に電源が切れます。
※ 一時停止中は10分経過すると自動的に電源が切れます。
※ 操作パネルの保護シールは剥がしてからご使用ください。

● さく乳した母乳の出し方

- モーターとシリコンキャップを矢印の方向に回して外します。**※逆流防止のためモーターは逆さにして置かないようにしてください。**
- シリコンストッパー挿し込み口にシリコンストッパーを挿し込みます。
- 図のように注ぎ口から母乳を出します。

※母乳を保存する際は、哺乳瓶や保存容器に移し替えてください。タンクに入れたままの保存はおやめください。
※電子レンジでの加熱はできません。
※ご使用後は直ちにパーツを洗浄、消毒してください。

● 保管についてのご注意

- 乳幼児やペットの手の届かない所に保管してください。
- 水気が付いたままの保管はおやめください。
- 重いものを載せたり、重いものの中に挟んだりしないでください。
- 次のような場所には保管しないでください。
(直射日光の当たる場所・高温多湿の場所・振動の加わりやすい場所・ホコリの多い場所・火気の近く・濡れている場所)
- 長時間使用しない場合は、月に一度満充電にしてください。長期間電池がない状態が続くと、蓄電池の寿命を短くする原因となります。
- 組み立て方法に従い組み立ててから保管してください。

仕様

品名	電動さく乳器 ハンズフリー
型番	KJZ420189
稼働時間	最大120分
充電時間	約2時間
電源	DC5V
消費電力	5W
本体重量	約280g(カバー・付属品含まず)
本体サイズ	約幅119×奥行75×高さ147mm
	USBケーブルの長さ: 約100cm

※本製品の仕様は改善・改良のため、予告なく変更することがあります。
※本書に使用されているイラストと実際の商品では一部異なることがあります。

保証規定について

お買い上げ後、製品名・お買い上げ日・お客様名・販売店名を直ちに記入願います。

品質保証書	
保証規定	<ol style="list-style-type: none"> 一度ご使用した製品は、原則としてお取替えできません。 保証期間は正常な使用状態において、お買い上げの日から1年間です。 万が一、保証期間中に故障や異常が生じた場合は、無償で修理または交換をいたします。お電話にて弊社カスタマーセンターにお問い合わせください。 製造上の不備が原因の場合は無償で修理または交換させていただきます。 その他の場合は適正な価格にて修理させていただきますので予めご了承ください。 製造中止後の製品については必要部品の在庫がなくなった場合、修理できない場合があります。 保証書は日本国内においてのみ有効です。(This Warranty is valid only in Japan) 保証書は再発行いたしません。大切に保管してください。
製品名	電動さく乳器 ハンズフリー
保証期間	お買い上げより1年間(ただし保証規定による)
お客様	お名前
	ご住所 〒 TEL
販売店	店名
	住所 〒 TEL

保証期間内でも以下の項目に該当する場合は、保証の対象外となり、有償での修理となります。
●素材の経年劣化や摩耗による損害など製品の寿命 ●お客様による分解、修理、改造を行った場合 ●取扱説明書で禁止されている取り扱いによる故障 ●不慮の事故による製品の故障 ●他社製品との組み合わせによる故障 ●火災、塩害、ガス害、地震、風水害、落雷、腐食、異常電圧およびその他の天災地変による故障および損害 ●一般家庭以外(例えば業務用、船舶など海上)で使用された場合の故障および損害 ●お買い上げ後の輸送、落下やその他衝撃による部品の变形や破損 ●保証書にお買い上げ年月日、販売店名などが記入されていない場合及び保証書の記載内容又は字句が書き直されている場合 ●修理依頼の際に保証書が添えられていない場合

販売業者名: 株式会社ケイジェイシー
〒140-0001 東京都品川区北品川1-10-4 Y.B.ビル

お問い合わせはこちら **カスタマーセンター 03-5796-9741**
営業時間 月～金 9:00～18:00(祝日を除く)